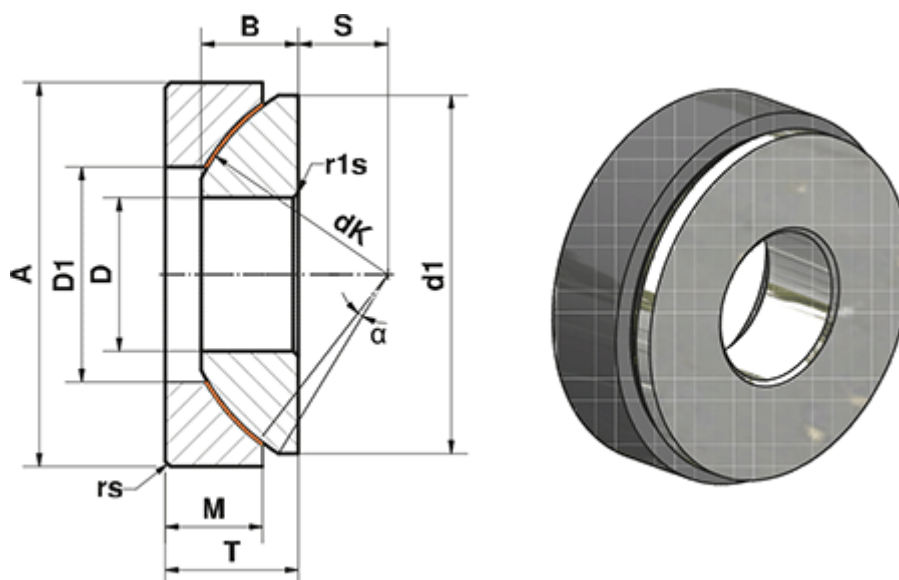


Varenummer: 03450080
 Beskrivelse: Fluro Heavy Duty Ledleje GE 80 AWE
 Hul Ø80
 Note: 80

Mål



A	= 180	M	= 38
a (grader)	= 4	rs, r1s min	= 1
B	= 43.5	S	= 42.5
D	= 80	Statisk belastning C0 (kN)	= 5908
D1	= 109	T	= 50
d1 min	= 172	Vægt (g)	= 6910
dK	= 197		
Dynamisk belastning C (kN)	= 3545		